

TOP VIEW SHEET 1 OF 22

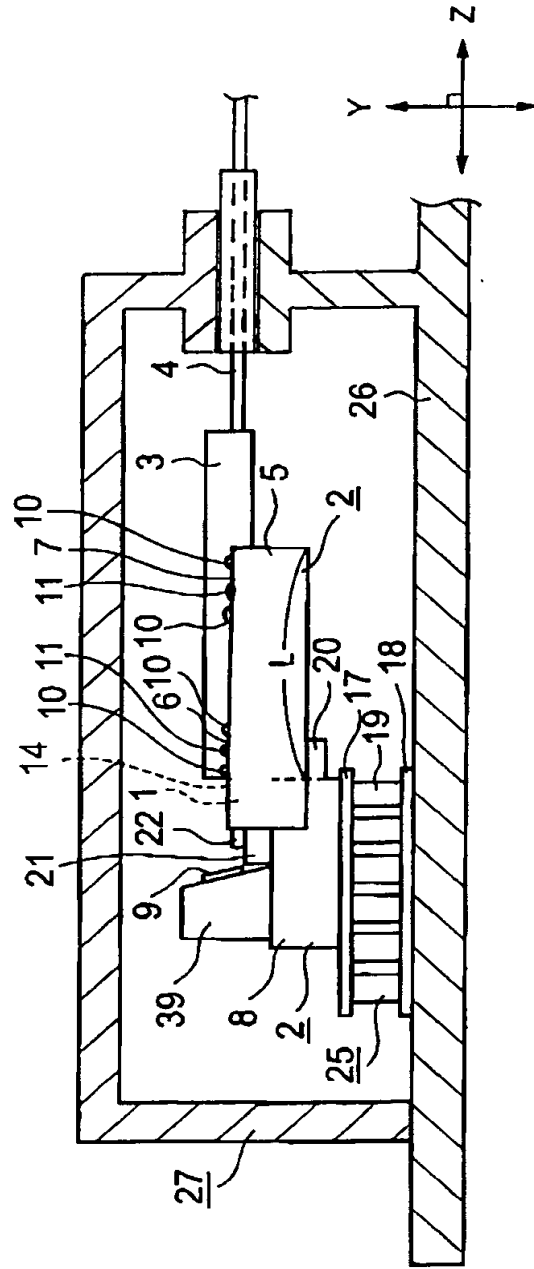


FIG. 1

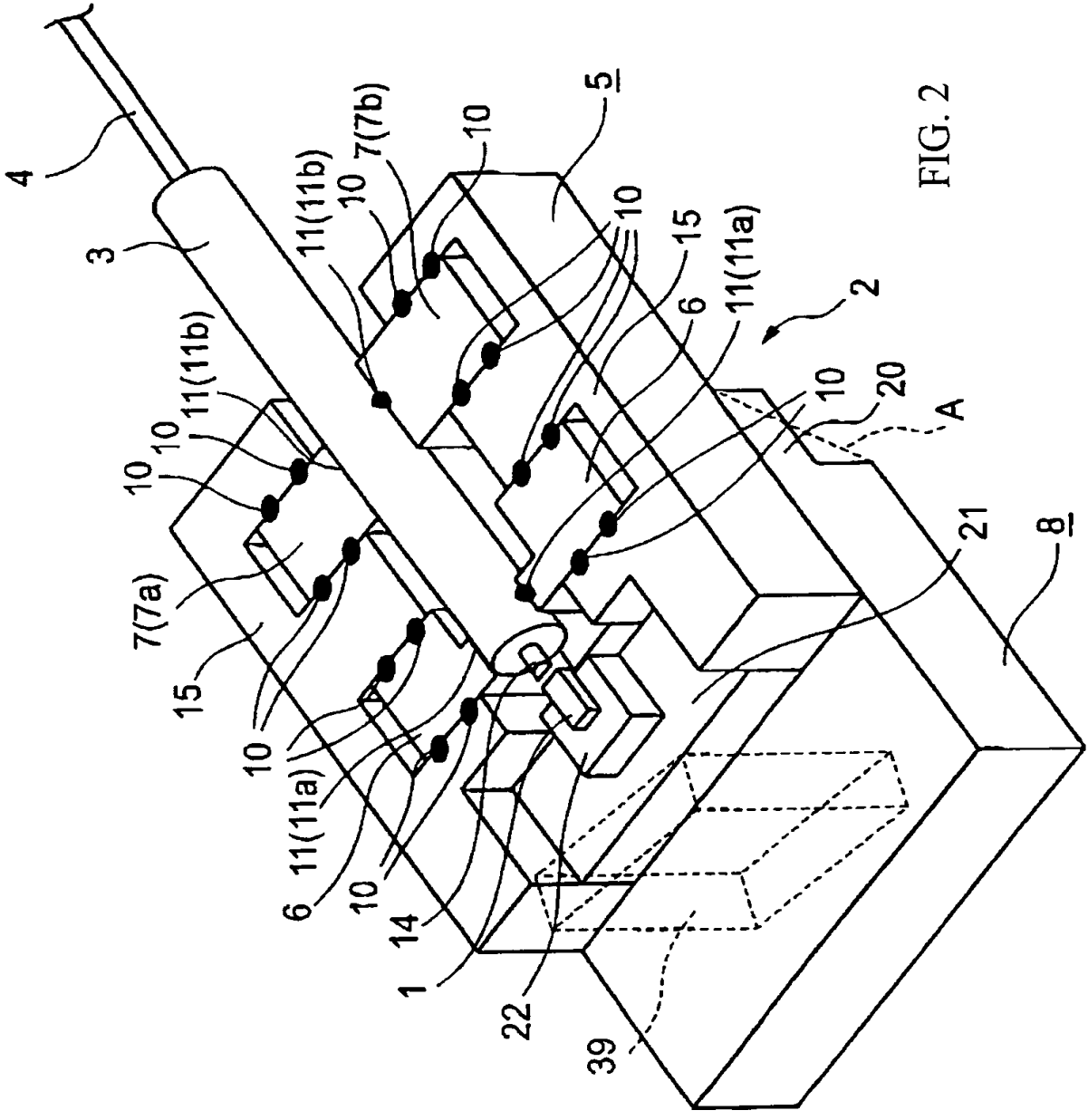


FIG. 2

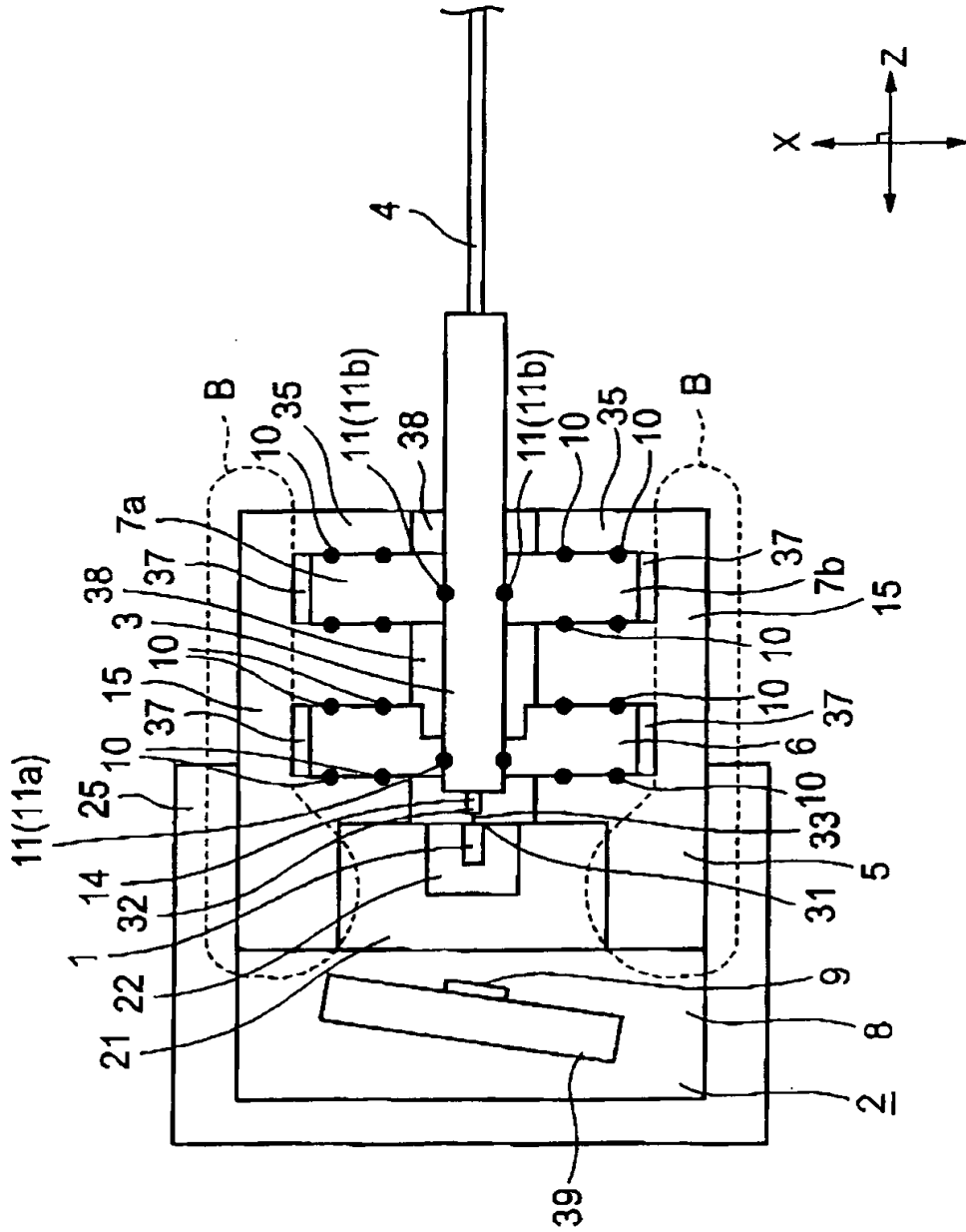


FIG. 3

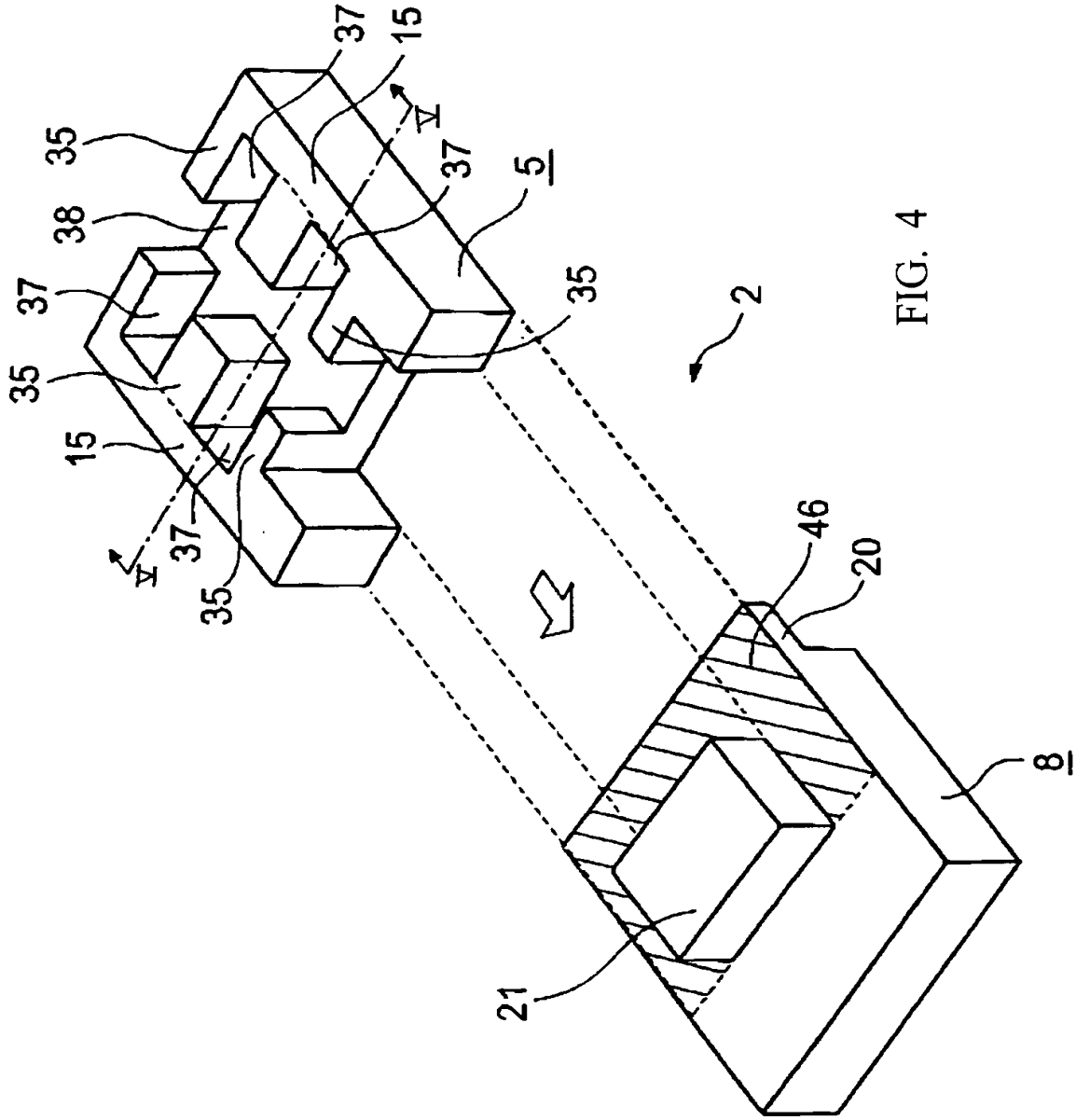


FIG. 4

FIG. 5

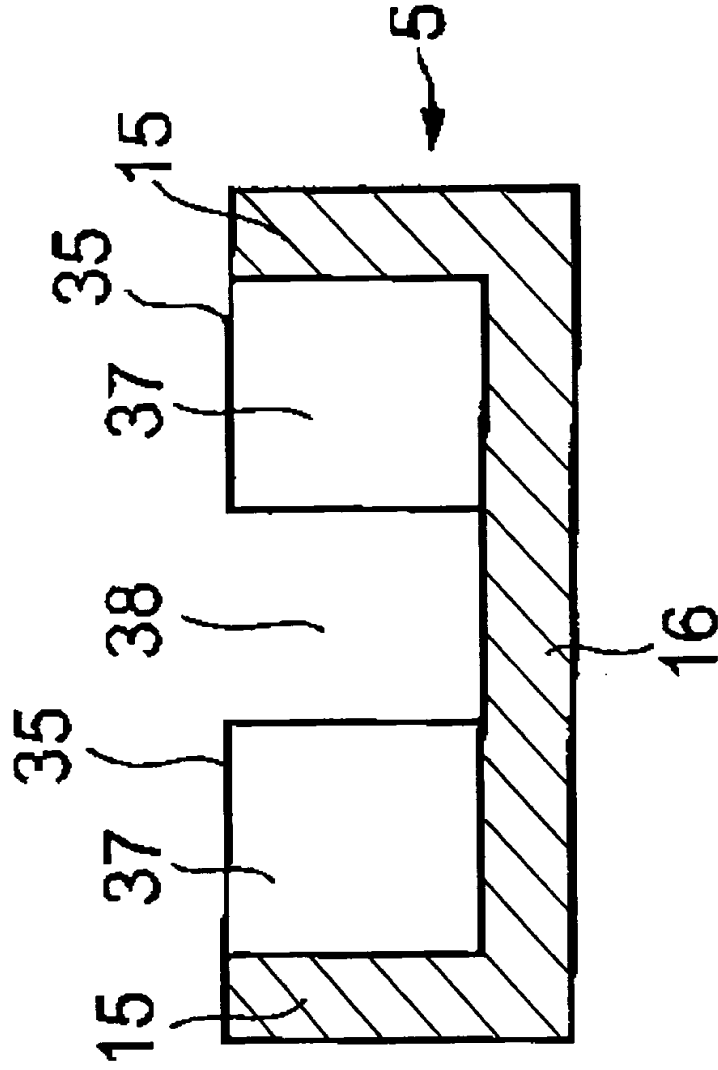


FIG. 5

FIG. 6(a)

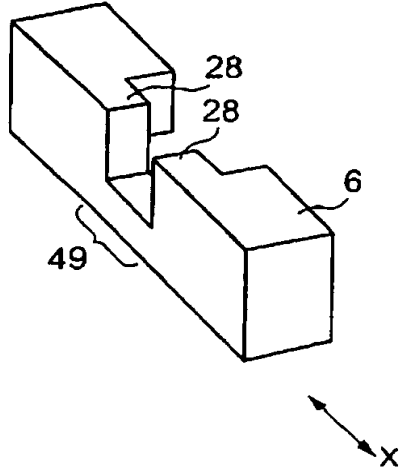


FIG. 6(b)

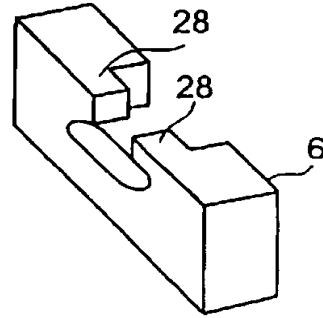


FIG. 6(c)

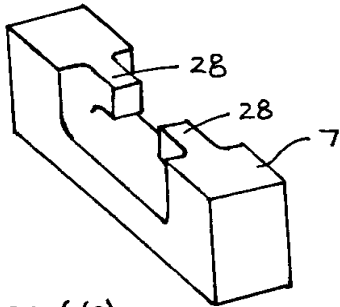
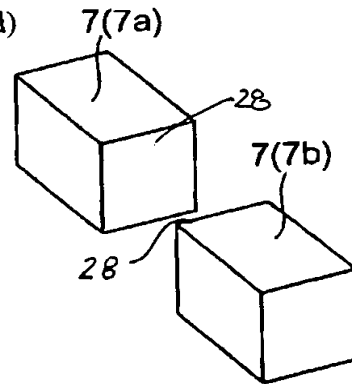


FIG. 6(d)



TOP SECRET

FOR PAGES 6, 15, 19, 20

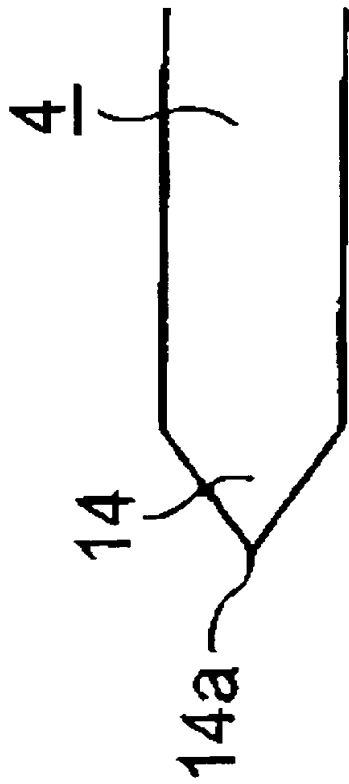


FIG. 7(a)

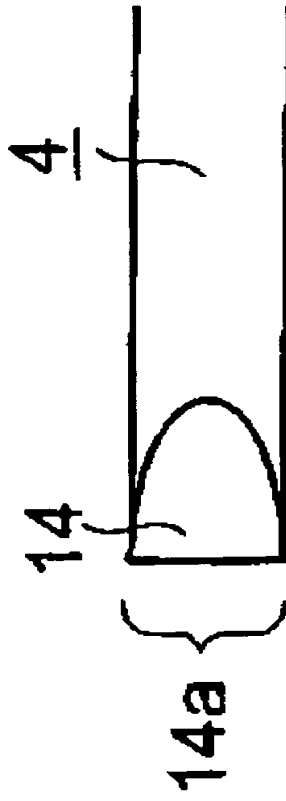


FIG. 7(b)

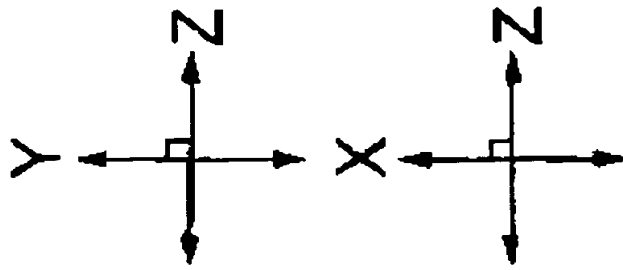


FIG. 8(a)

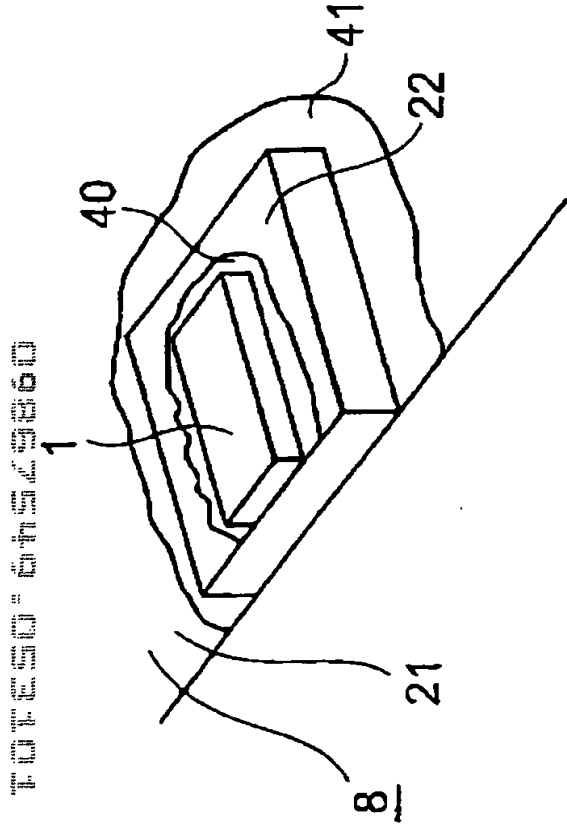


FIG. 8(a)

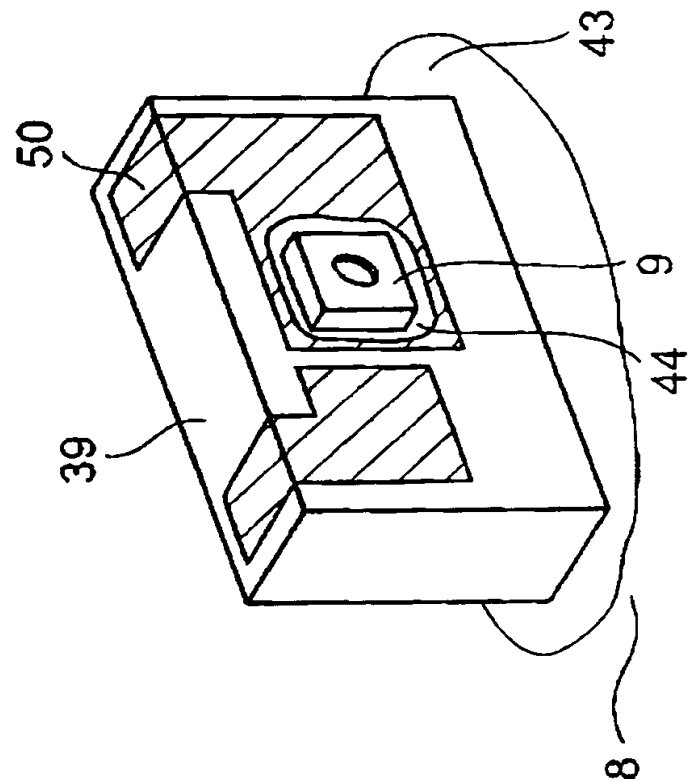


FIG. 8(b)



FIG. 9

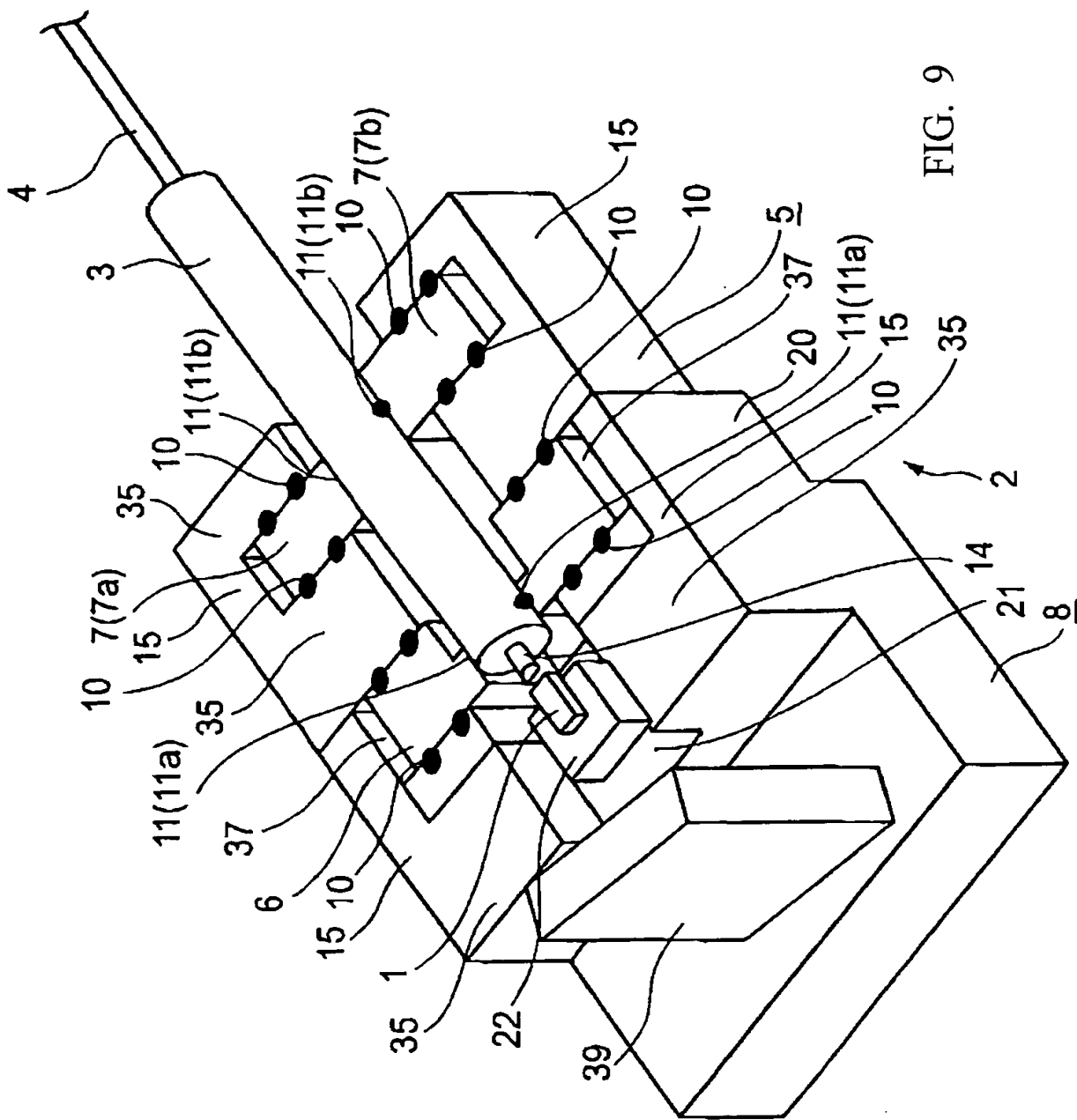


FIG. 9

FIG. 10

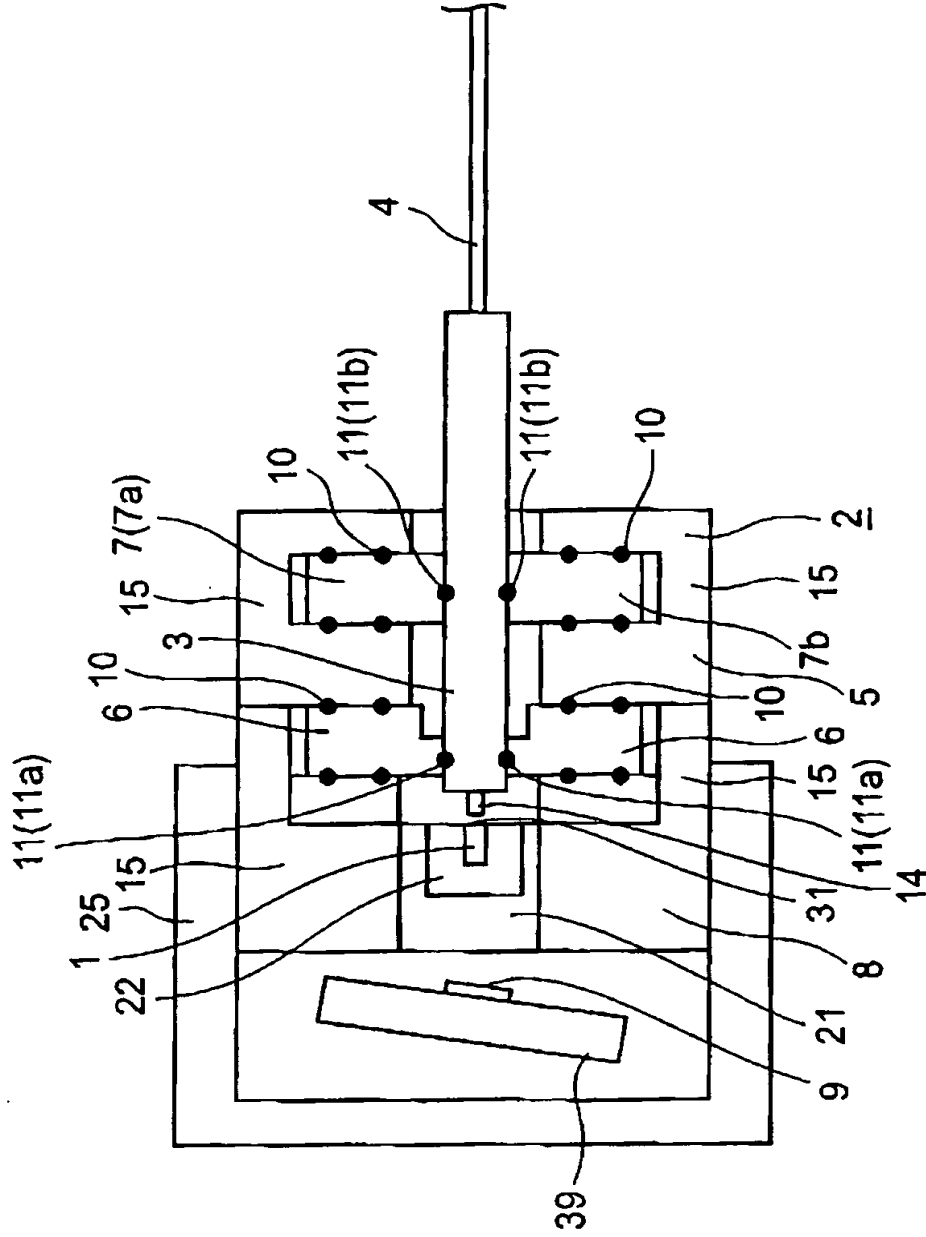


FIG. 10

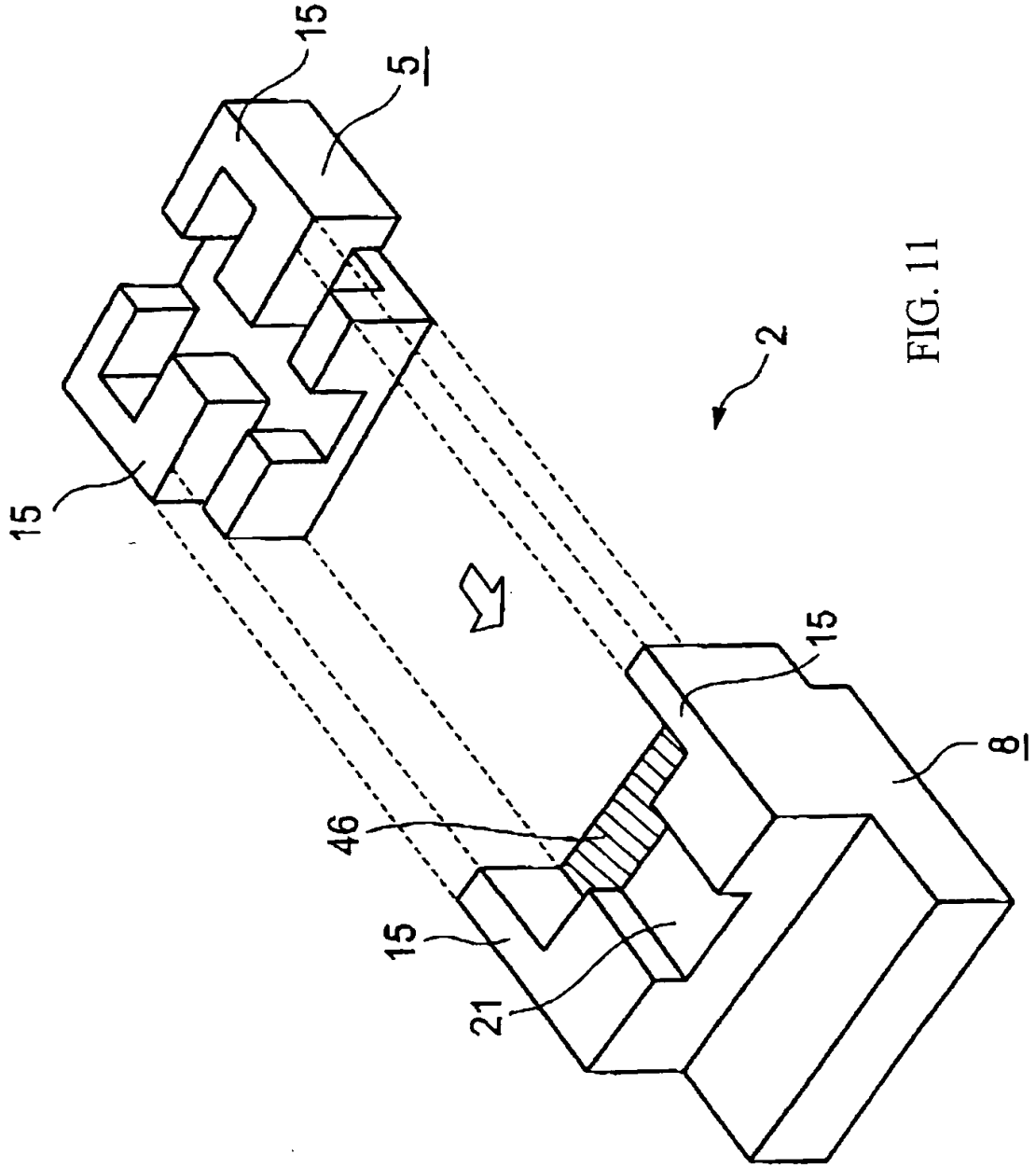


FIG. 11

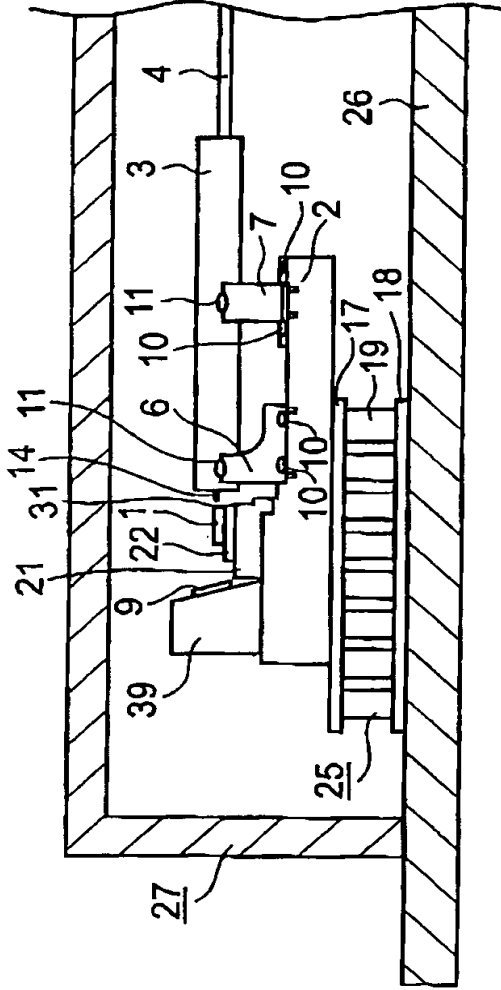
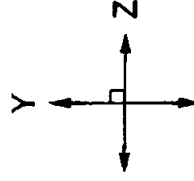


FIG. 12 (a)

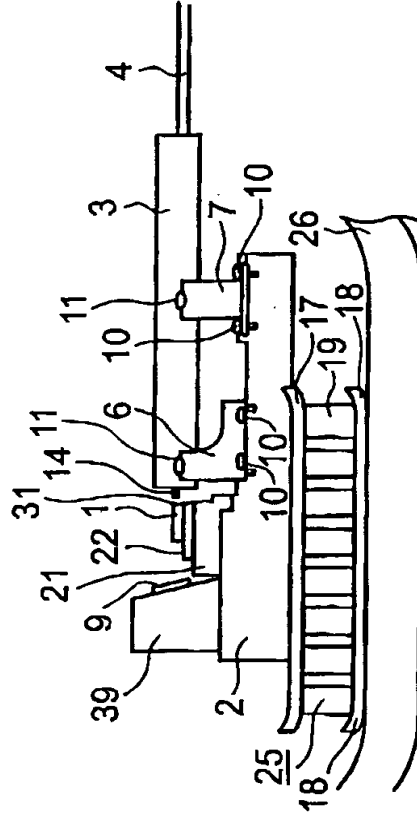


FIG. 12 (b)

Fig. 13(a)

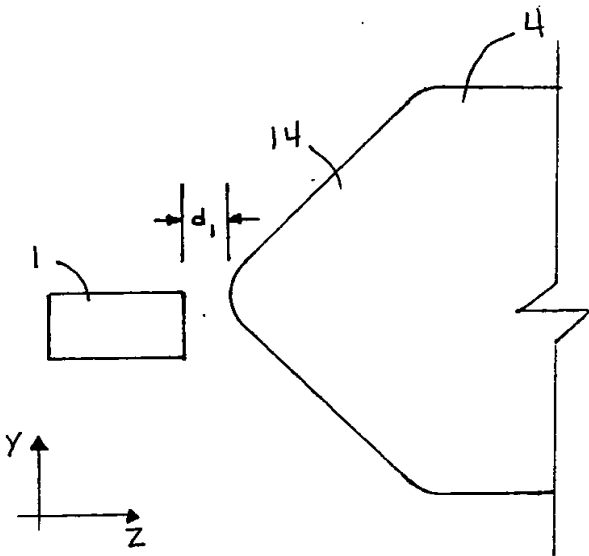
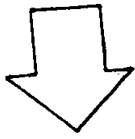
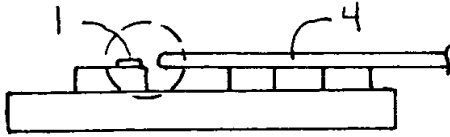


Fig. 13(b)

Fig. 14(a)

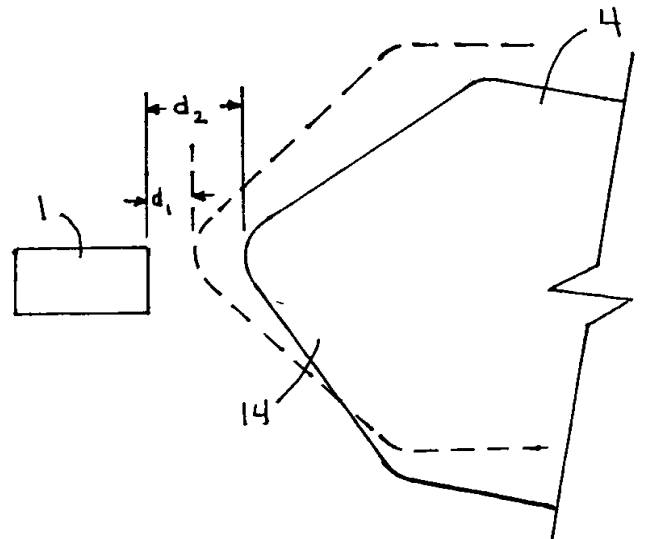
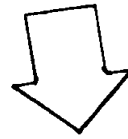
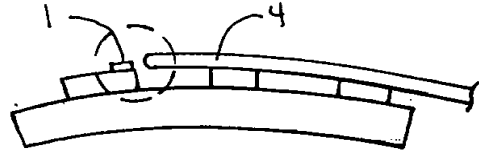


Fig. 14(b)

TOP SECRET

FIG. 15

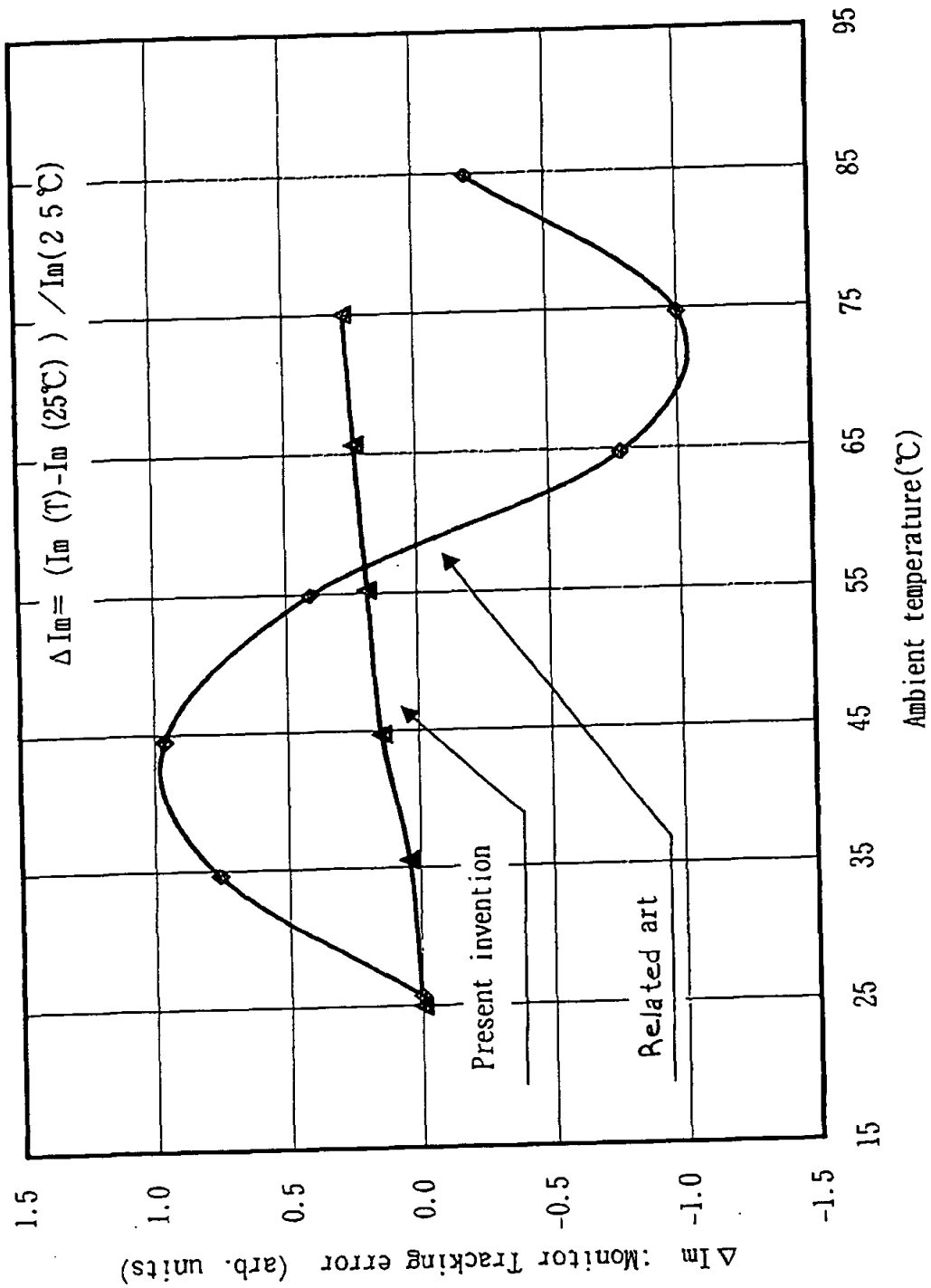


Fig. 15 Improvement in Monitor Tracking Error

FOR PAPER 6154380

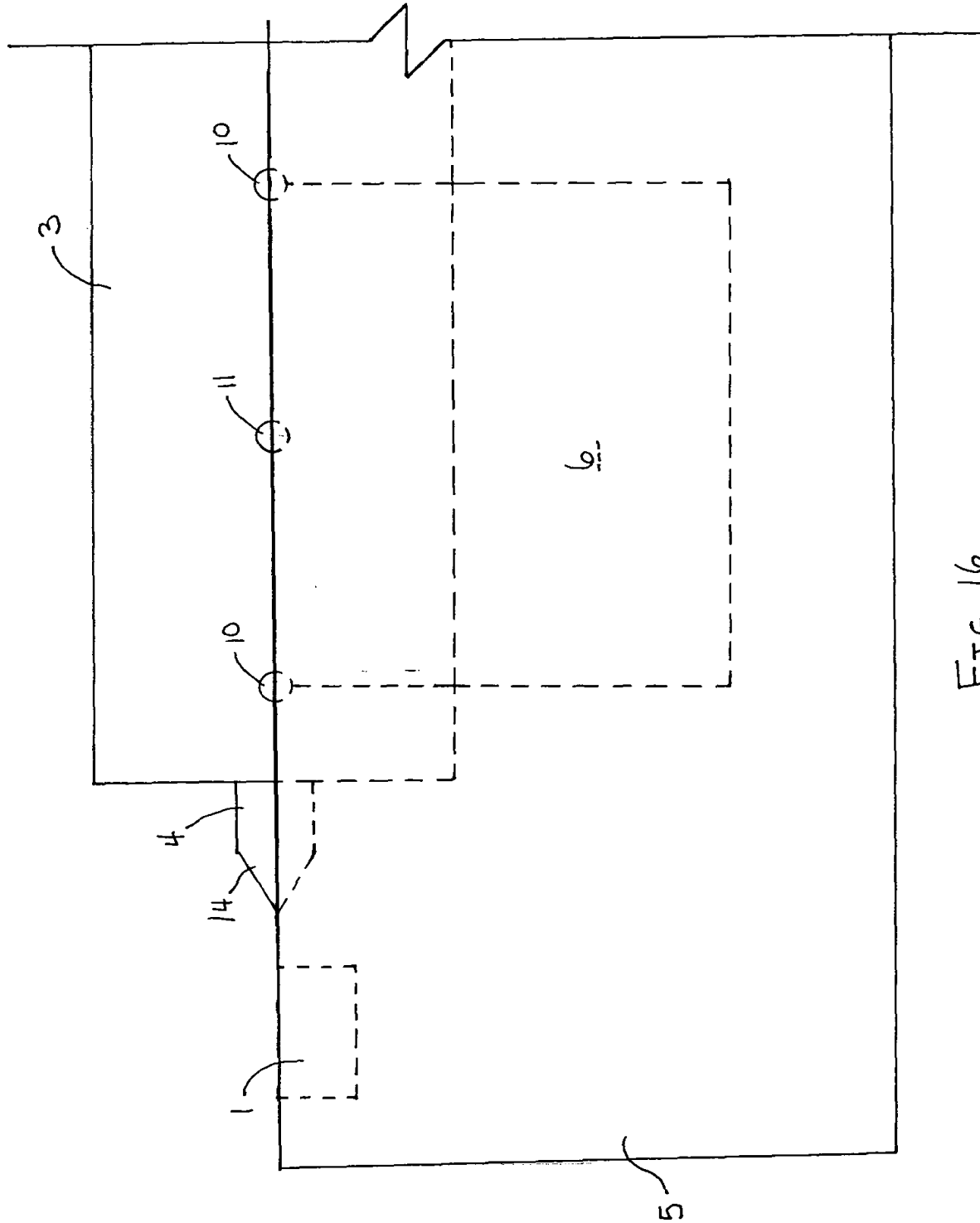


FIG. 16

FIG. 17

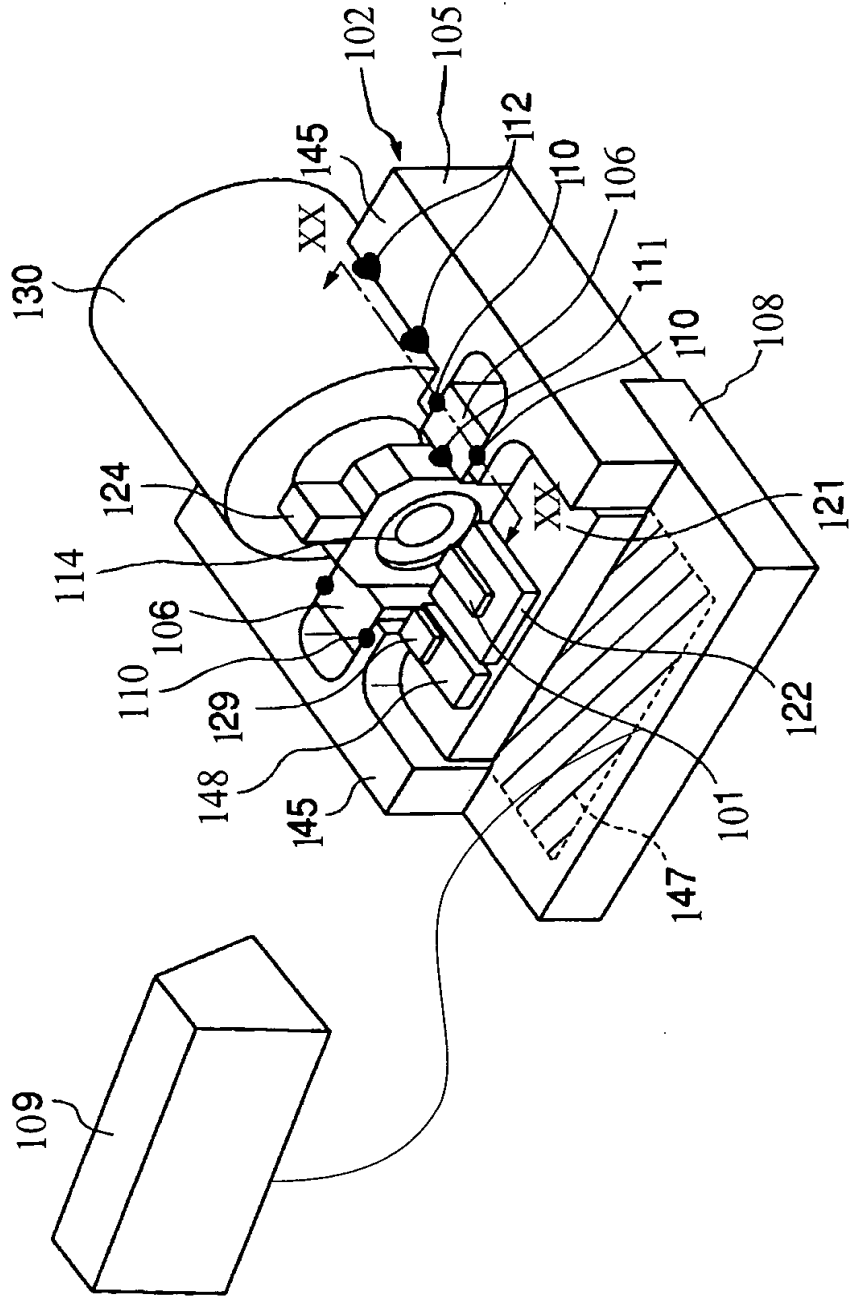
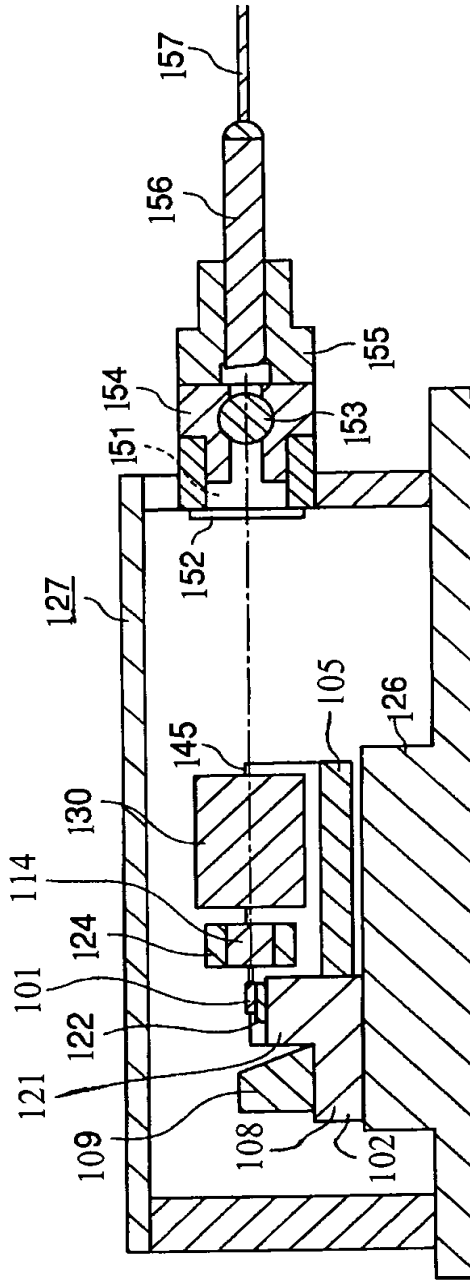


FIG. 17

FIG. 17



FIG. 18



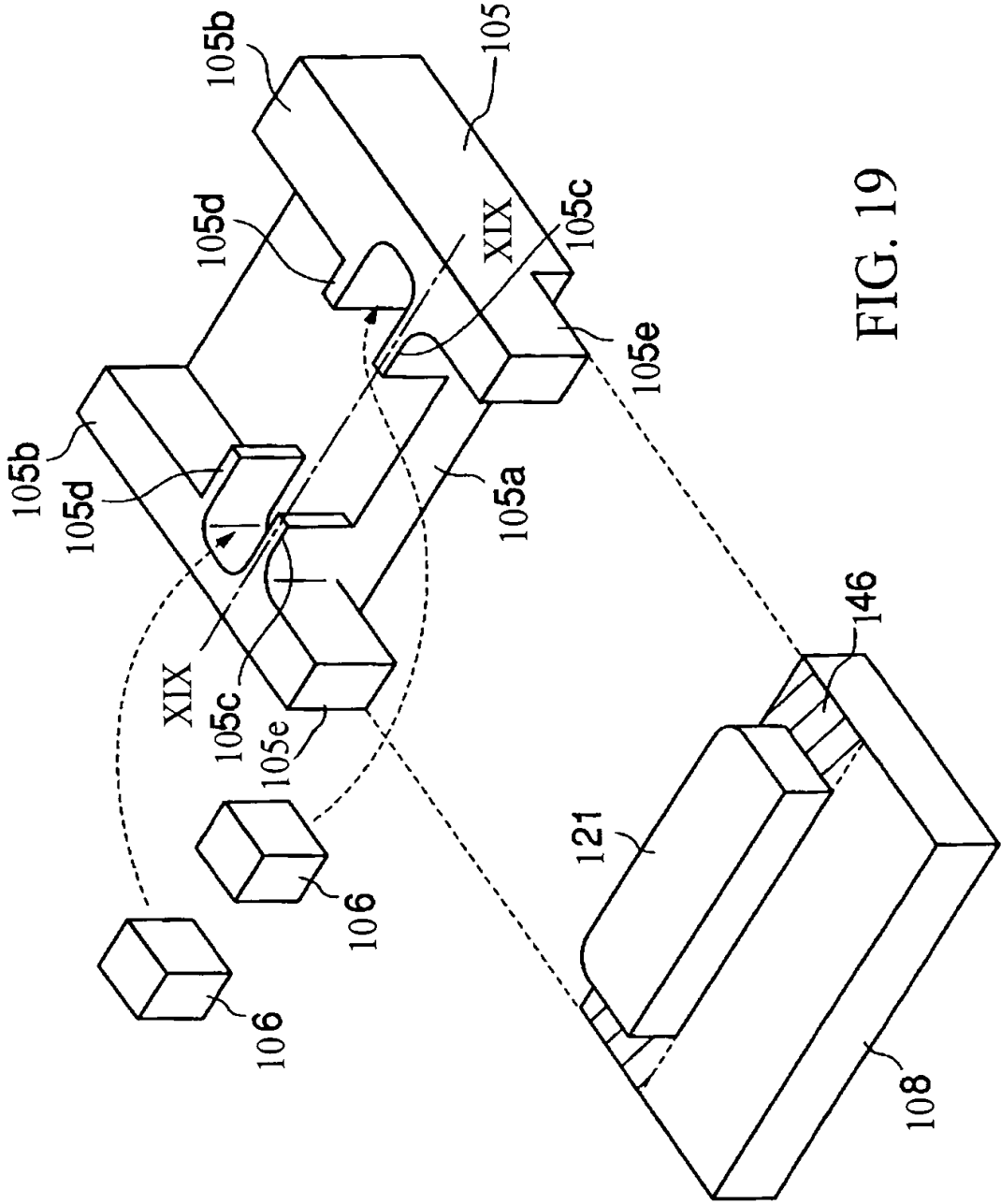


FIG. 19

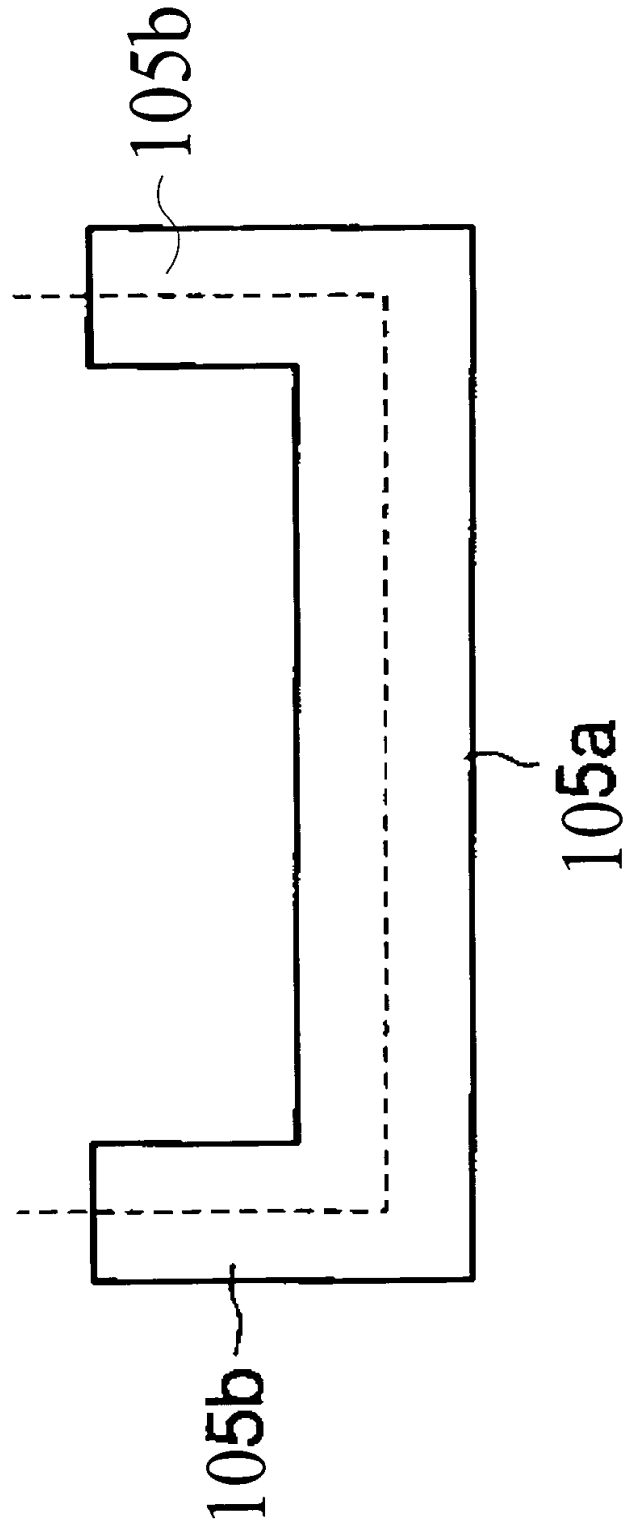


FIG. 20

FIG. 20

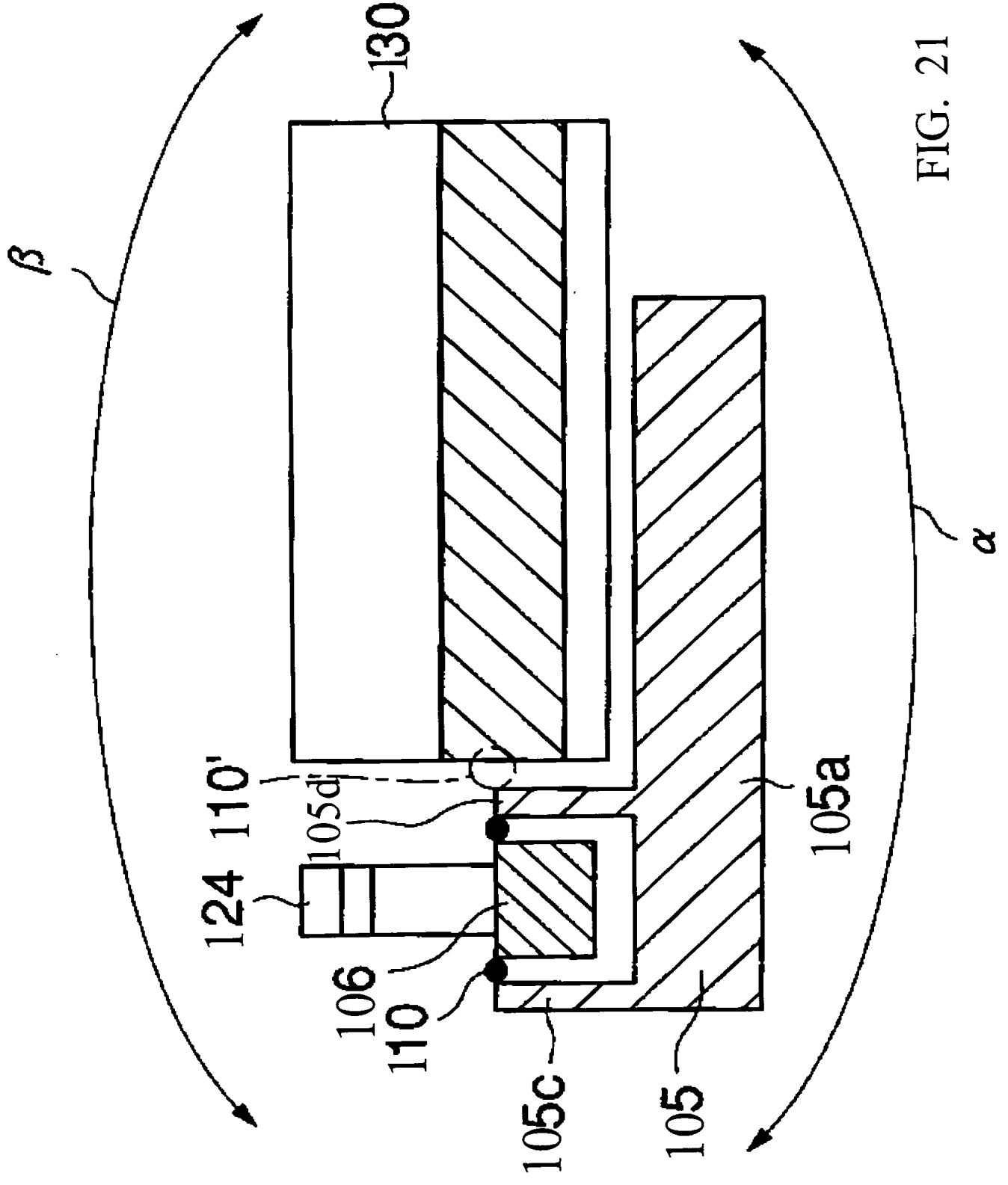


FIG. 21

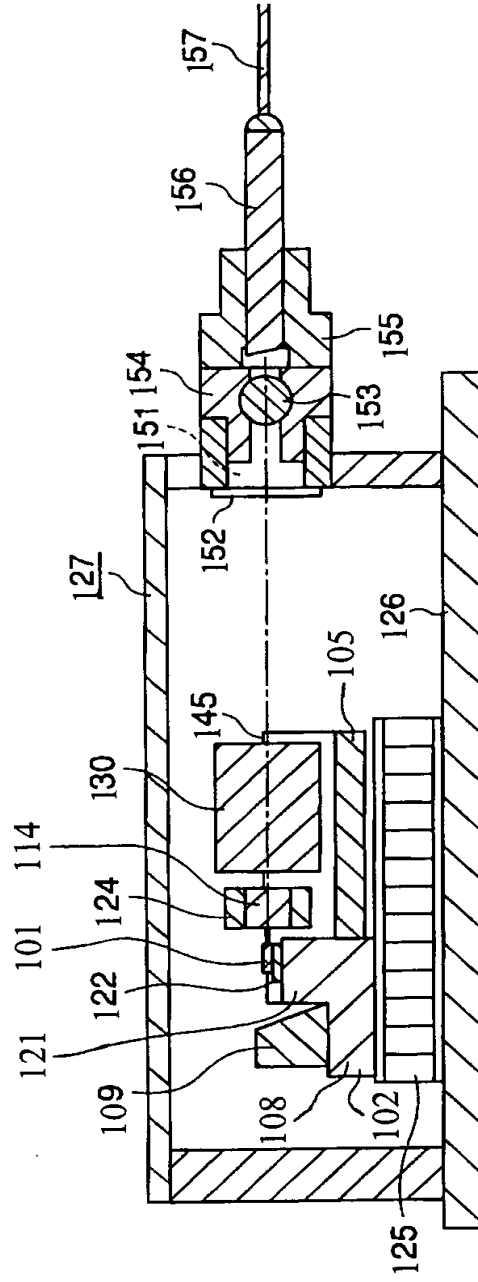


FIG. 22

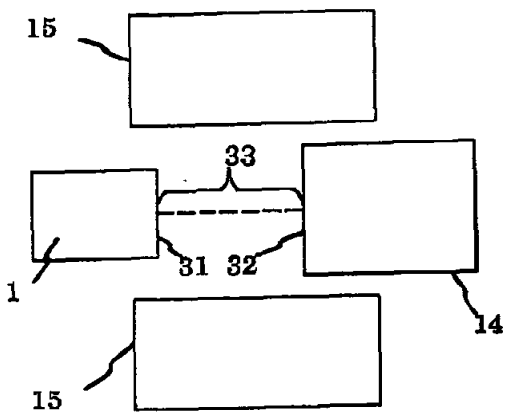


FIG. 23

FIG. 24(a)

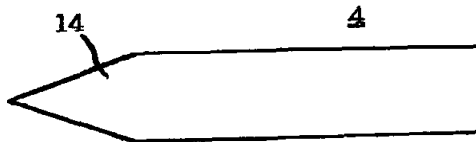
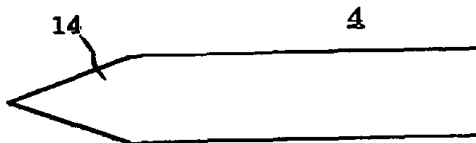


FIG. 24(b)



FOR PUBLICATION